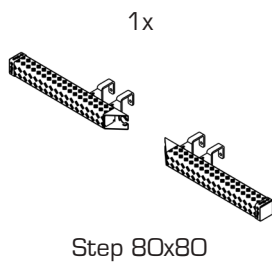
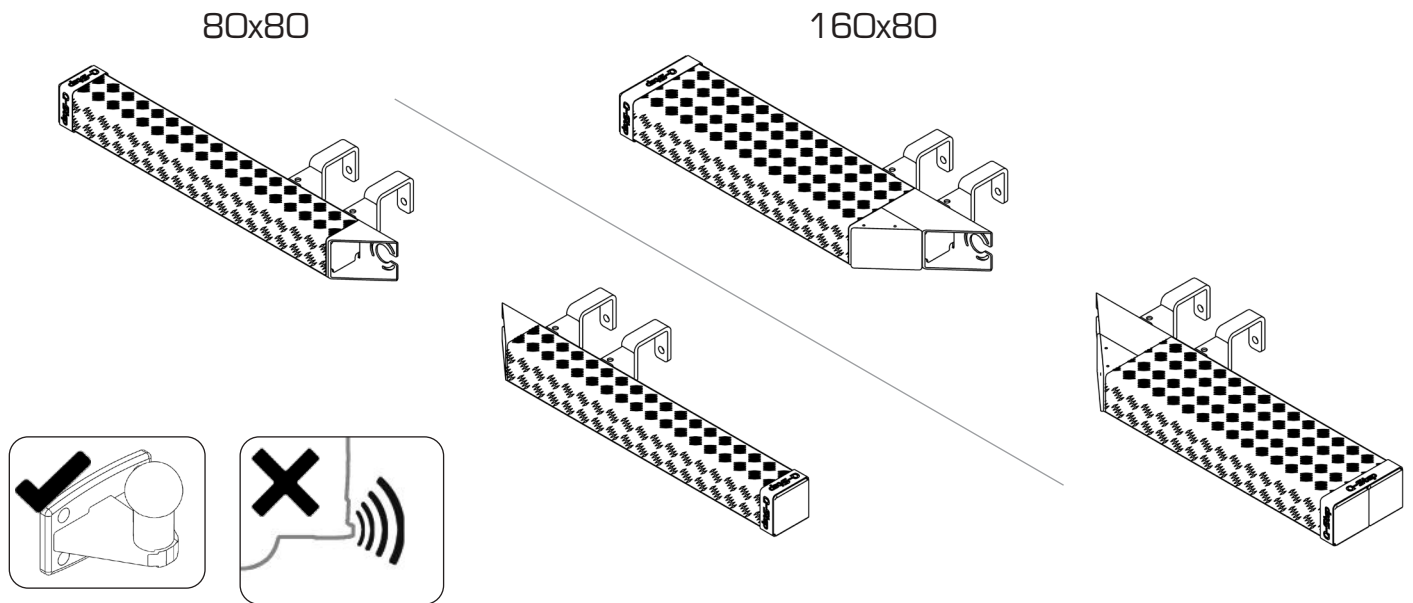


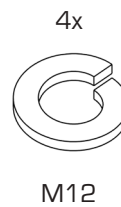
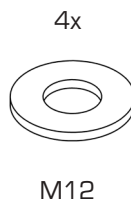
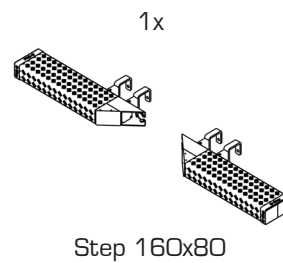
Q-Step Steel-Step Double (XL)



This mounting manual works as a universal example. Most Steel-Steps are mounted similarly. Of course they will have vehicle-specific mounting material and some parts may vary.



OR



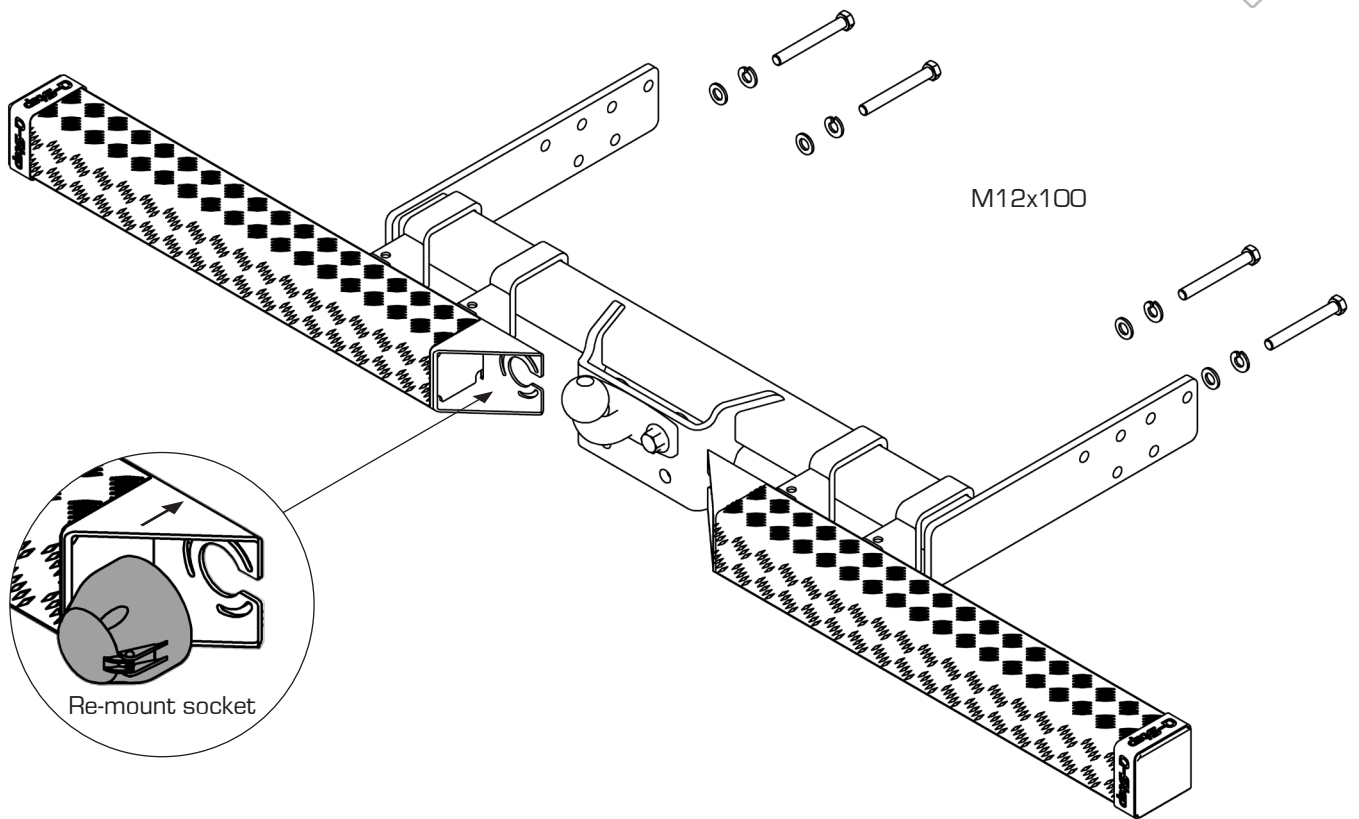
Carefully checked by: _____
Packaging Date: _____



Aan alle technische tekeningen kunnen geen rechten worden ontleend, maatvoering kan afwijken van de realiteit.
No rights can be derived from these technical drawings, sizes may differ from reality.
Aucuns droits ne peuvent être dérivés de tous les dessins, dimensions peuvent différer de la réalité.
Alle technischen Zeichnungen können keine Rechte abgeleitet werden, Abmessungen können von der Realität abweichen.

Manual nr: A-01

Steel-Step Double



Steel-Step Double XL

