

Sonniboy Mercedes GLC, X253 Type 204X, Heckscheibe, Tür und kleines Seitenfenster
2015 →
0078427ABC



DE:

Beachten Sie bitte, dass bei Schäden in Folge unsachgemäßen Einbaus sämtliche Garantieansprüche erlöschen, insbesondere solche, die das Produkthaftungsgesetz betreffen.

Lesen Sie vor dem Einbau diese Anleitung sorgfältig durch.

GB:

We expressly point out that assembly not carried out properly by a competent installer will result in cancellation of any right to damage compensation, in particular those arising by virtue of the product liability act.

Please ensure that these instructions are read and fully understood before commencing installation.

FR:

Nous tenons à insister tout particulièrement sur le fait que si ce produit n'est pas correctement assemblé par un technicien compétent, aucun droit de compensation ne sera recevable en cas de dommages, notamment les droits en vertu de la loi concernant la responsabilité à l'égard des produits.

Lisez attentivement ces instructions avant de procéder à l'installation.

IT:

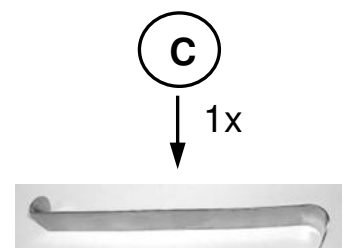
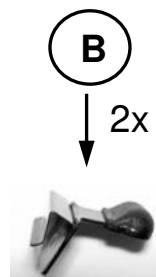
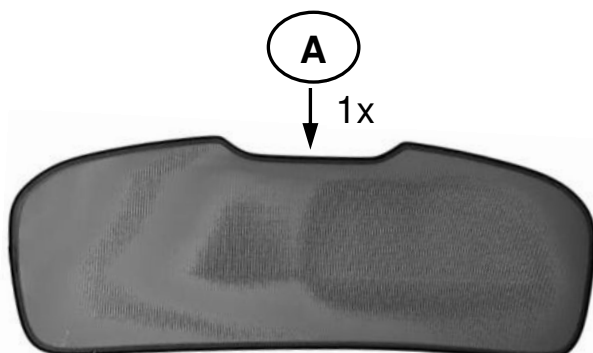
Vi informiamo che, in caso di installazione scorretta e/o non eseguita da un installatore competente, il Cliente perderà ogni diritto a un eventuale rimborso danni e, specificamente, ogni diritto previsto dalle leggi sulla responsabilità di prodotto.

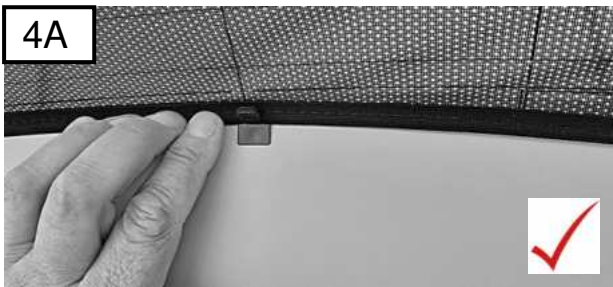
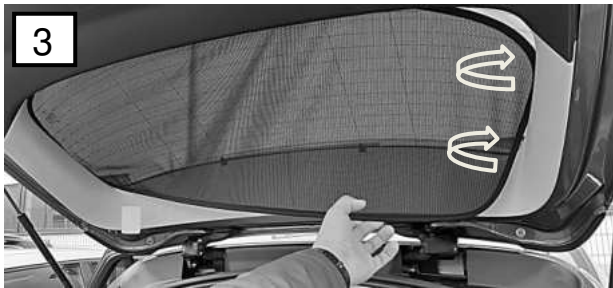
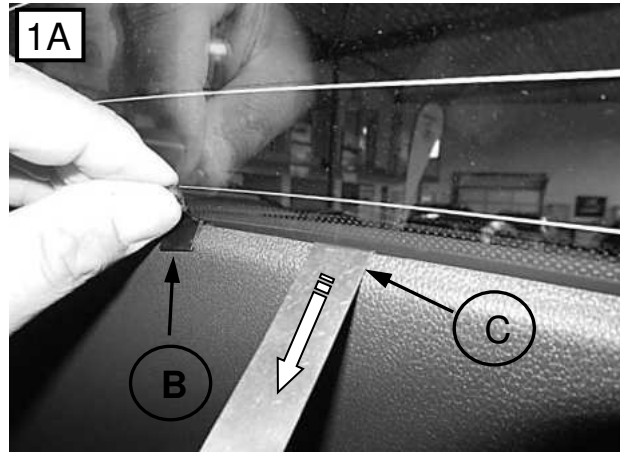
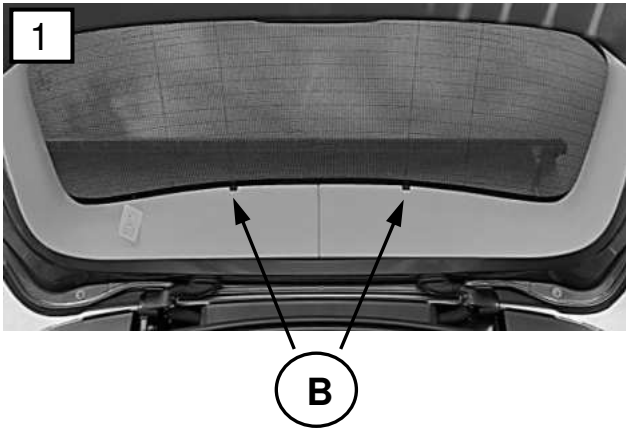
Si raccomanda di leggere attentamente e integralmente tali istruzioni e di sincerarsi di averle e comprese prima di procedere all'installazione

ES:

Una vez más, hacemos hincapié en el hecho de que si este producto no es instalado correctamente por un técnico cualificado, se anulará cualquier derecho de compensación por posibles daños, especialmente los relativos a la legislación vigente sobre este tipo de productos.

Es importante que lea con atención todas las instrucciones y que las entienda perfectamente antes de iniciar la instalación.





D

1x Left (AL)
1x Right (AR)



E

6x



F

2x

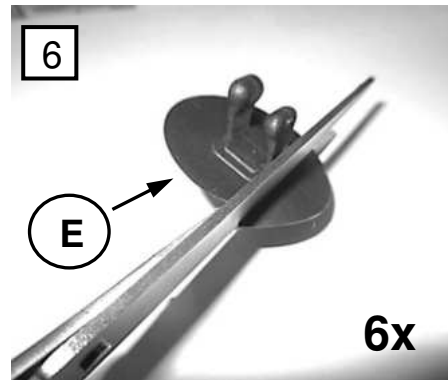
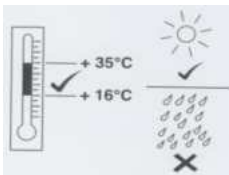
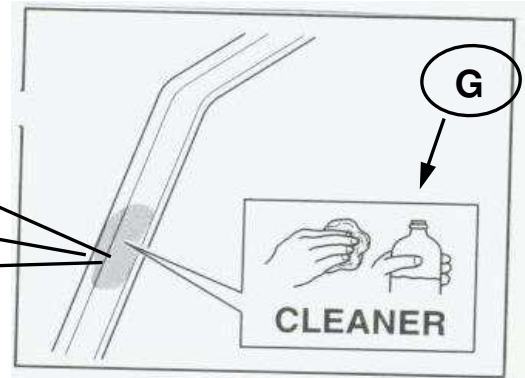


G

1x

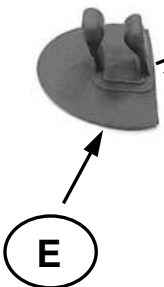


Halter so verkleben, das der Sonnenschutz spannungsfrei montiert werden kann.
Glue the holder so that the sunshade can be mounted tension-free.



6A

6x



6C



Achtung:
Mit Kraft den Halter andrücken.
Installieren Sie den Sonnenschutz nach 24 Stunden!

Attention:
Press the holder with force.
Install the sunshade after 24 hours!



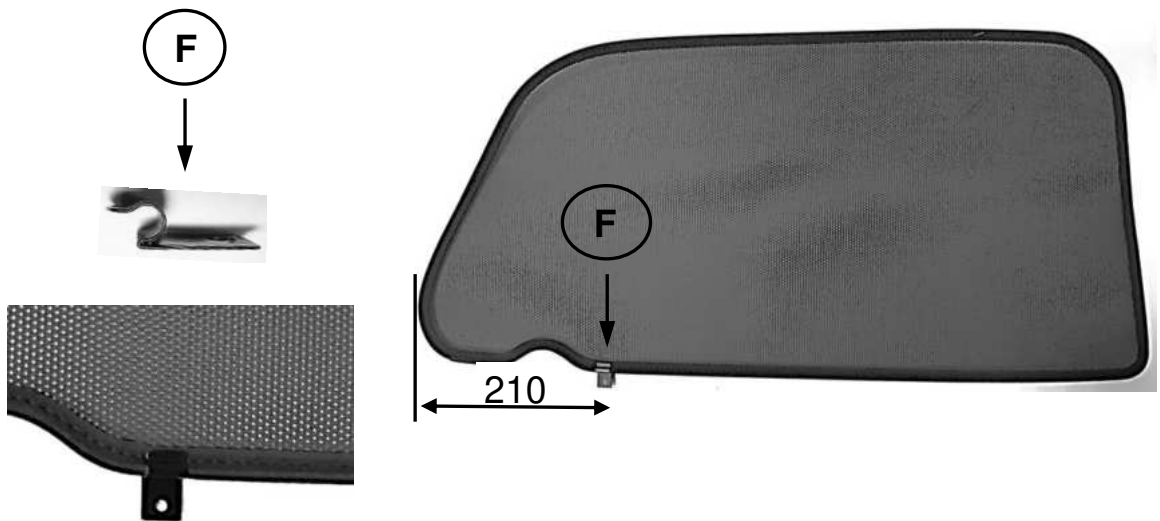


Achtung:
Mit Kraft den
Halter andrücken.
Installieren Sie den
Sonnenschutz nach
24 Stunden!

Attention:
Press the holder
with force.
Install the
sunscreen after
24 hours!



8



Achtung: Sonnenschutz erst nach 24 Stunden einbauen !
Attention: Sunscreen after 24 hours install!

